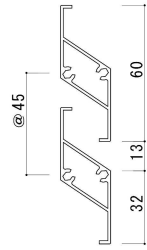
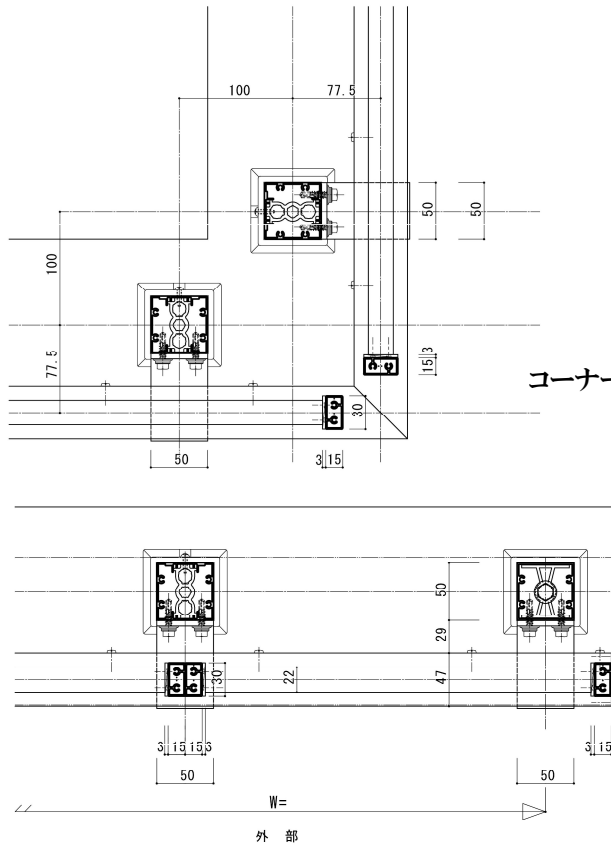
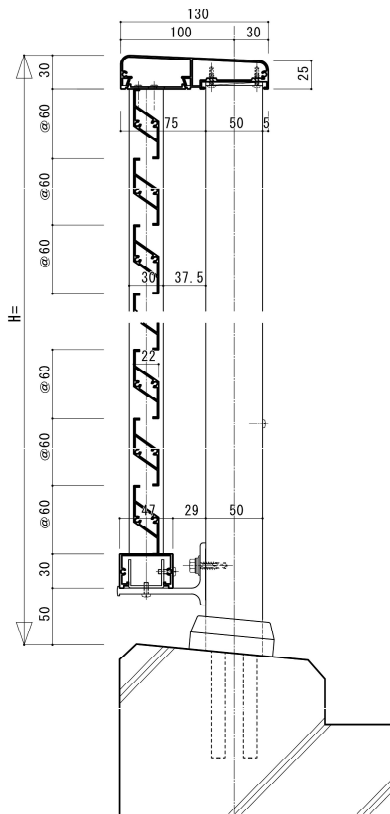


標準ピッチタイプ



最小ピッチタイプ

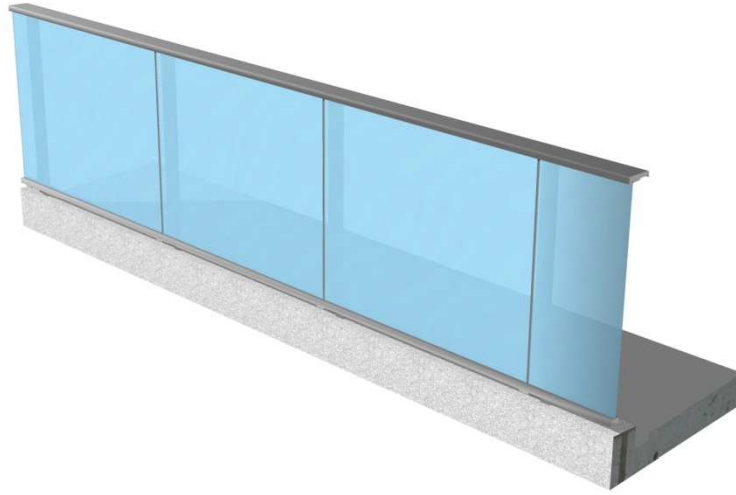
外部



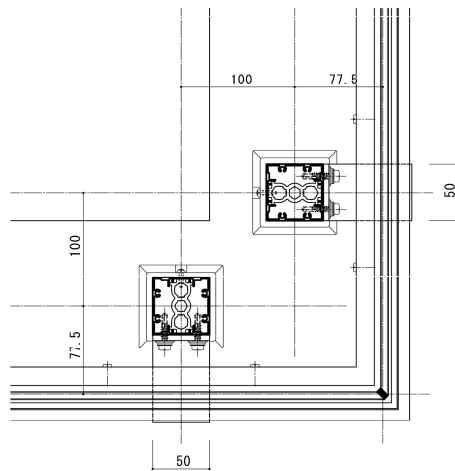
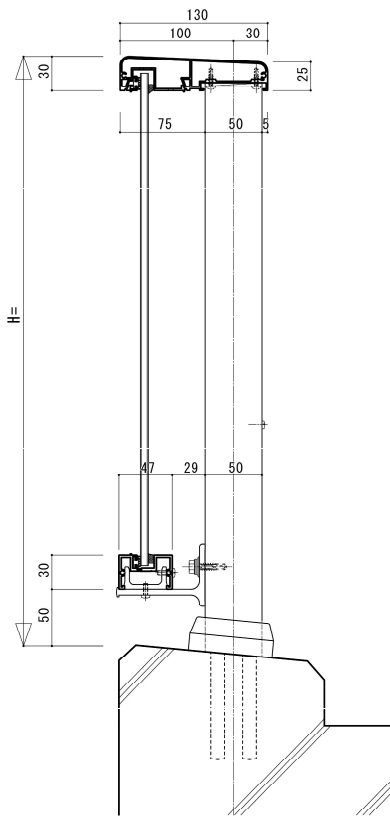
コーナー部詳細

外部

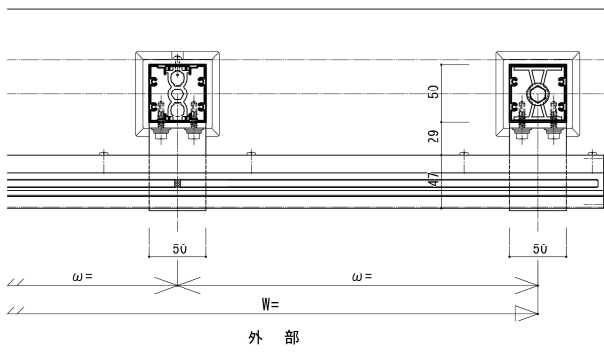
ガラス2辺支持タイプ



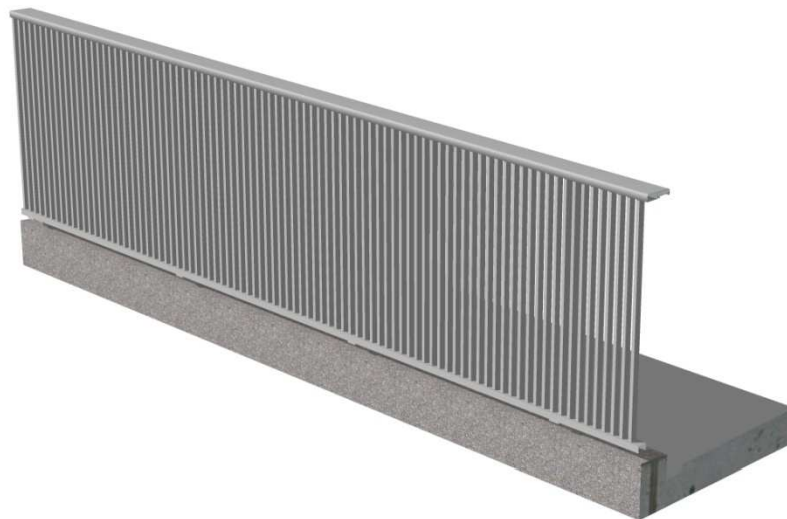
外部



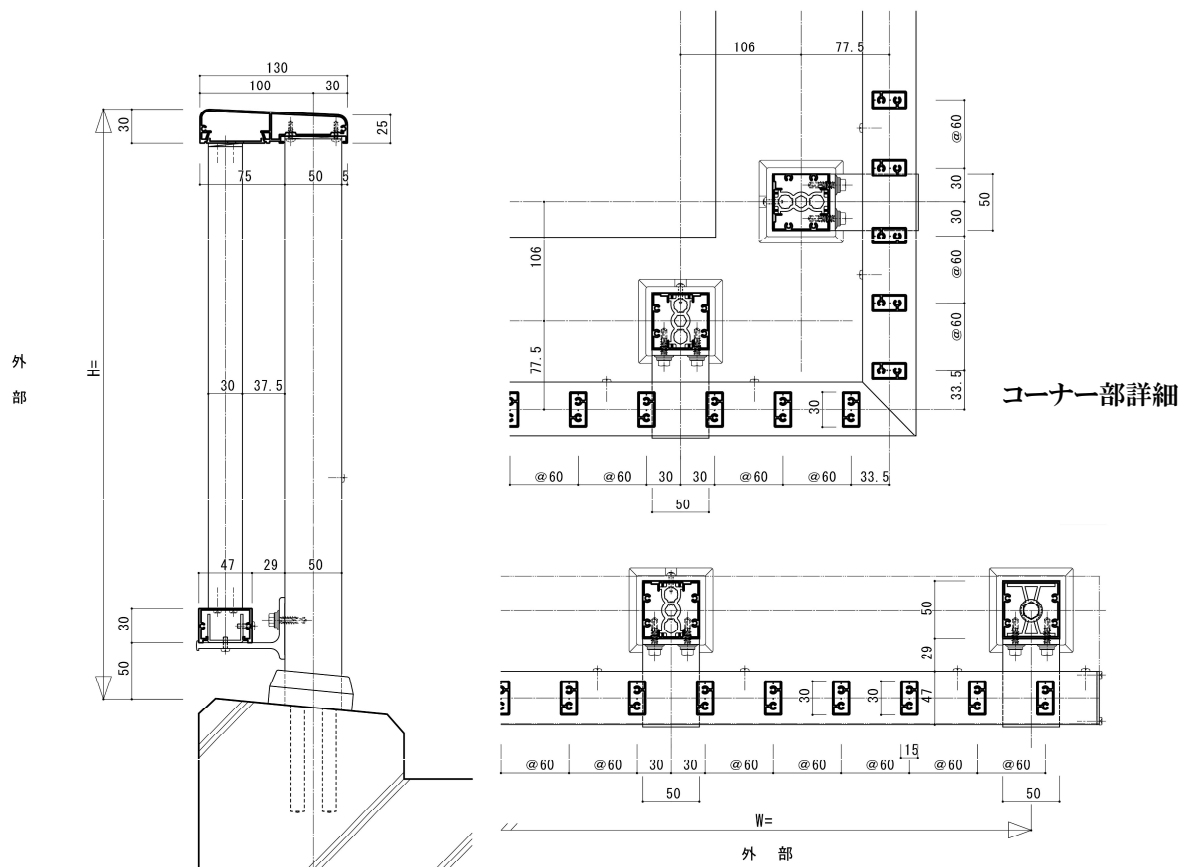
コーナー部詳細



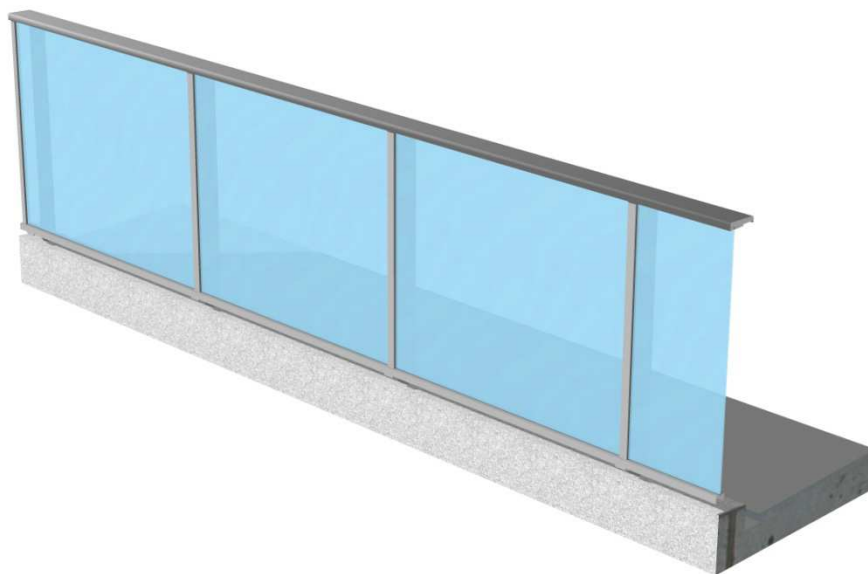
タテ格子タイプ



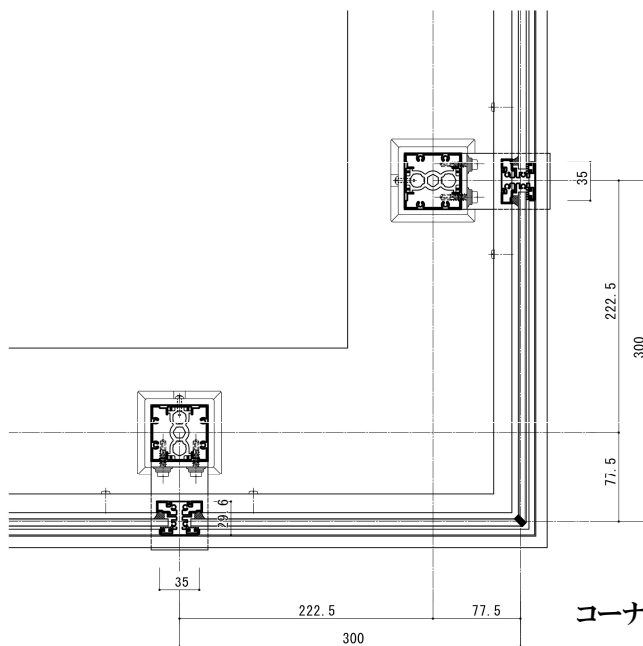
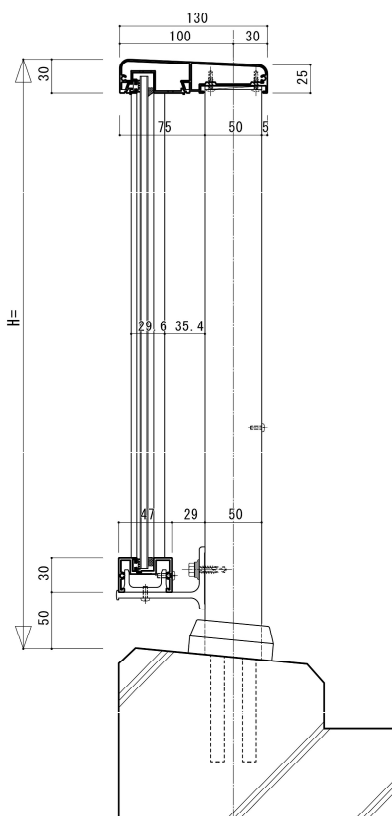
- ◆ 格子寸法: 15×30
- ◆ 格子ピッチは御相談に応じます。
- ◆ 本カタログは60ピッチです



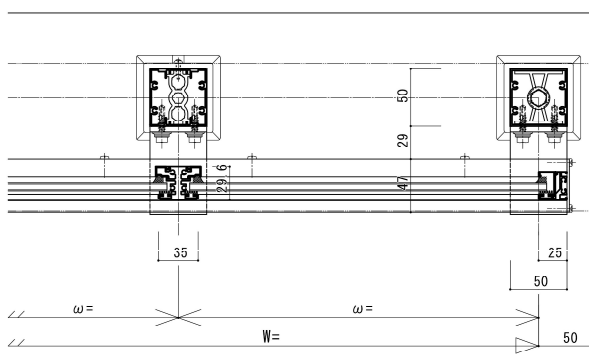
ガラス4辺支持タイプ



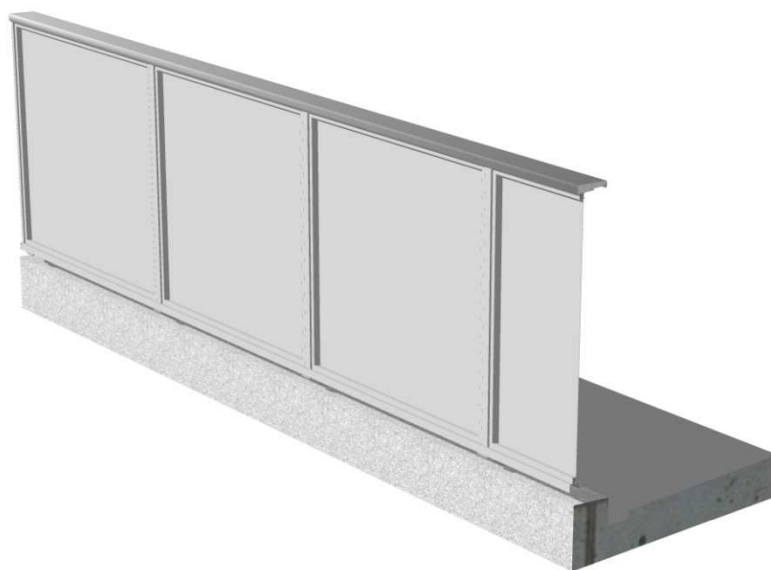
外部



コーナー部詳細

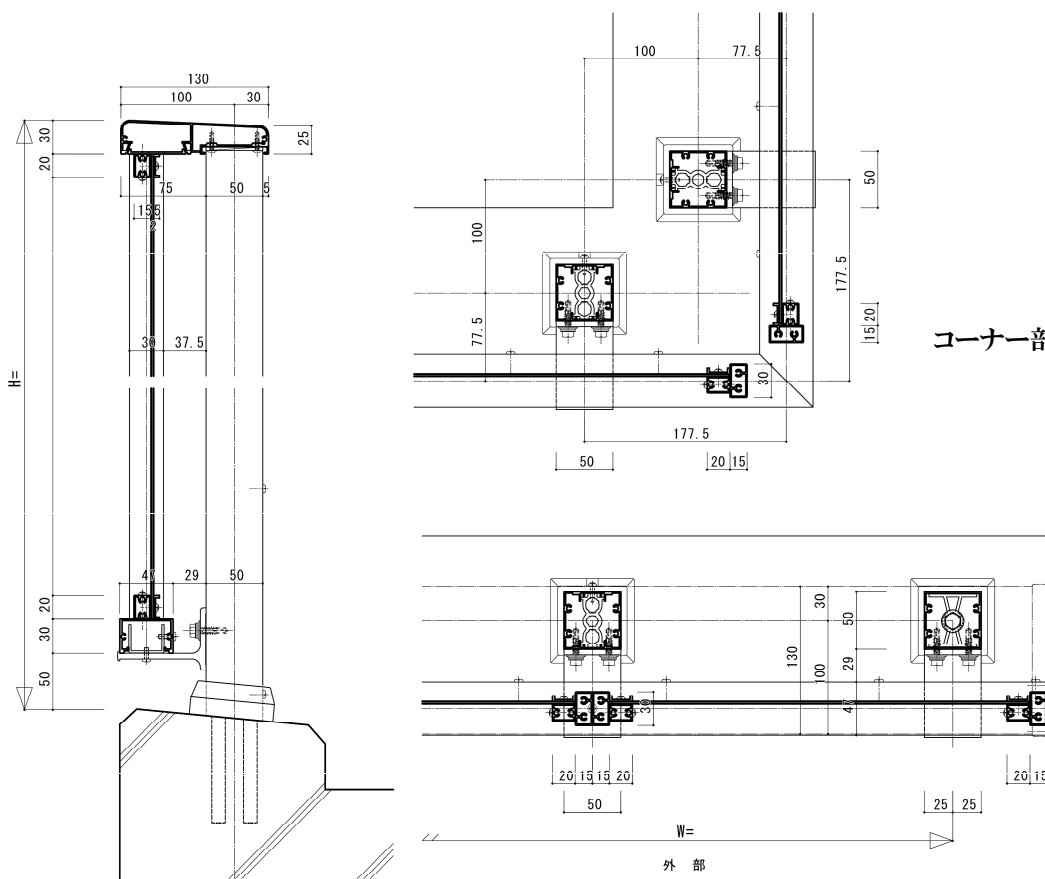


外部



- ◆アルミ平板
  - ◆アルミ複合板
  - ◆アルミパンチング板
- 上記より選択可能です。

外部



コーナー部詳細

外部